



CARACTERÍSTICAS GENERALES:

- Tensión de salida sinusoidal
- Frecuencia de salida seleccionable: 50/60Hz
- Tensión de salida ajustable
- Alarma de fallo de salida
- Inhibición remota
- Alto aislamiento entrada/salida 3000Vrms
- Versión ferroviaria EN50155 opcional
- Fuego y humo: Aprobado EN45545-2

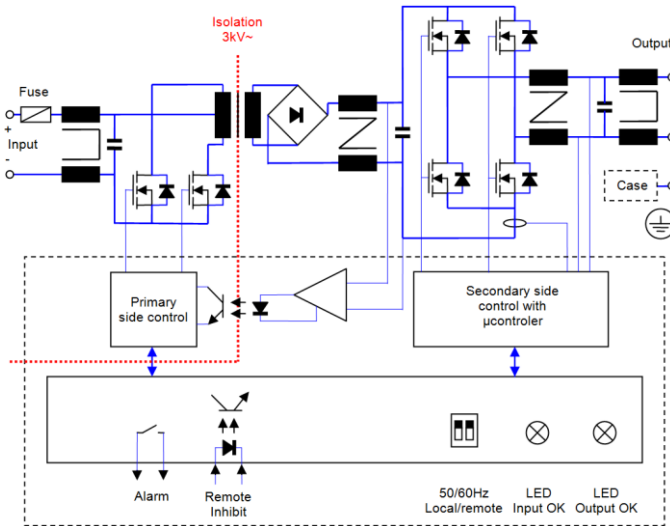
GENERAL FEATURES:

- Sine wave output voltage
- Selectable output frequency: 50/60Hz
- Adjustable output voltage
- Output failure alarm
- Remote inhibit
- High input-output isolation 3000Vrms
- Optional railway version EN50155
- Fire and smoke: EN45545-2 approved

Model	Input V	Input V range	Output V	Active Power	Apparent power	Output peak current (10ms)	Efficiency	No load input current
7031	12 Vdc	9.5 ... 15V*	230 Vac	180W	260VA	4Apk	86 %	< 0.50 A
7033	24 Vdc	16.8 ... 30V	230 Vac	200W	260VA	4Apk	87 %	< 0.26 A
7034	36 Vdc	25.2 ... 45V	230 Vac	220W	260VA	4Apk	88 %	< 0.21 A
7035	48 Vdc	33.6 ... 60V	230 Vac	220W	260VA	4Apk	89 %	< 0.15 A
7036	72 Vdc	50.4 ... 90V	230 Vac	220W	260VA	4Apk	89 %	< 0.11 A
7037	110 Vdc	77 ... 138V	230 Vac	220W	260VA	4Apk	90 %	< 0.08 A
7041	12 Vdc	9.5 ... 15V*	120 Vac	180W	260VA	8Apk	85 %	< 0.50 A
7043	24 Vdc	16.8 ... 30V	120 Vac	200W	260VA	8Apk	87 %	< 0.26 A
7044	36 Vdc	25.2 ... 45V	120 Vac	220W	260VA	8Apk	88 %	< 0.21 A
7045	48 Vdc	33.6 ... 60V	120 Vac	220W	260VA	8Apk	88 %	< 0.15 A
7046	72 Vdc	50.4 ... 90V	120 Vac	220W	260VA	8Apk	88 %	< 0.11 A
7047	110 Vdc	77 ... 138V	120 Vac	220W	260VA	8Apk	89 %	< 0.08 A

(*) Nota: Tensión de arranque ≤10.2V. Paro por subtensión ≤ 9.1V / (*) Note: Startup voltage ≤10.2V. Under-voltage shutdown ≤ 9.1V

ENTRADA	INPUT	
Margen de tensión de entrada	Input voltage range	Ver tabla / See table
Rizado máximo a la entrada	Maximum input ripple	5% Vin nom (Vrms, 100Hz)
SALIDA	OUTPUT	
Tensión de salida nominal (Vonom)	Nominal output voltage (Vonom)	120 / 230Vac sinusoidal
Margen de ajuste	Adjust range	± 5% of Vonom
Regulación de carga	Load regulation	4%
Regulación de línea	Line regulation	0.4% (ΔVin -20...+25%), 10% (ΔVin -30...+25%) (* Note: 1% (ΔVin -10...+25%), 10% (ΔVin -20...+25%)
Frecuencia de salida	Output frequency	50 / 60Hz ± 0.25Hz
Distorsión tensión de salida THD	Output wave distortion THD	< 2% (16 samples average)
Rizado tensión salida AF	Output voltage HF ripple	< 20Vpp for 230Vac models, <10Vpp for 120Vac models
Corriente de pico máxima Iompk (10ms)	Maximum peak current Iompk (10ms)	2.2 A for 230Vac models, 4.4A for 120Vac models
AMBIENTE	ENVIRONMENTAL	
Temperatura de almacenamiento	Storage temperature	-25 a 80°C
Temp. de funcionamiento (carga 100%)	Operating temperature (full load)	-25 a 55°C (EN50155 T1)
Temp. de funcionamiento (carga 50%)	Operating temperature (50% load)	-25 a 70°C (EN50155 T3)
Refrigeración	Cooling	Convección natural / Natural convection
MTBF (MIL-HDBK-217-E; G _b , 25°C)	MTBF (MIL-HDBK-217-E; G _b , 25°C)	250.000 h
CEM	EMC	
Inmunidad según	Immunity according	EN61000-6-2 EN50121-3-2
Emisiones según	Emissions according	EN61000-6-3 EN50121-3-2
SEGURIDAD	SAFETY	
Seguridad según	Safety according to	EN60950
Rigidez dieléctrica: Entrada / salida	Dielectric strength: Input / output	3000 Vrms / 50Hz / 1min
Rigidez dieléctrica: Salida / chasis	Dielectric strength: Output / ground	1500 Vrms / 50Hz / 1min
Rigidez dieléctrica: Entrada / chasis	Dielectric strength: Input / ground	500 Vrms / 50Hz / 1min
Fuego y humo	Fire and smoke	EN45545-2
MECÁNICA	MECHANICAL	
Peso	Weight	350 g
Dimensiones	Dimensions	100 x 220 x 40mm
PROTECCIONES	PROTECTIONS	
Contra sobrecorrientes de entrada	Against input overcurrents	Fusible interno / Internal fuse
Contra sobrecargas de salida <Iompk	Against output overloads < Iompk	lineal / linear
Contra sobrecargas de salida >Iompk	Against output overloads > Iompk	Disparada / Triggered
CONTROL	CONTROL	
Entrada inhibición remota	Remote inhibit input	4 ... 24 Vdc
Alarma de fallo de salida	Output failure alarm	Solid state relay, open when alarm. Max: 60V, 0.3A



DESCRIPCIÓN

La serie OCS-260 está constituida por convertidores de corriente continua a corriente alterna sinusoidal de 120Vca ó 230Vca, con una frecuencia seleccionable de 50Hz ó 60Hz y aislamiento galvánico entre la entrada y la salida.

Los onduladores OCS-260 están formados por dos convertidores en cascada, un convertidor CC/CC que genera, a partir de la tensión de entrada, una tensión intermedia que es ondulada por un segundo convertidor CC/CA a la tensión y frecuencia de salida seleccionadas.

La topología de la primera etapa es de convertidor en contrafase, el cual conmuta a frecuencia fija y proporciona el aislamiento entre la entrada y la salida. El segundo convertidor es un puente totalmente controlado modulado por ancho de pulso (PWM) mediante microcontrolador también a frecuencia fija, y dotado de un filtro de salida LC, que elimina las componentes frecuenciales de conmutación, proporcionando a la salida una tensión sinusoidal.

El ondulador OCS-260 cuenta con una protección contra inversión de polaridad de entrada mediante fusible. También dispone de una protección de potencia media máxima y otra de corriente de pico de máxima en la salida. Esto protege a los semiconductores incluso ante cortocircuitos en la salida. Además dispone de inhibición por subtensión de entrada

DESCRIPTION

The OCS-260 consists of sine-wave 120Vac or 230Vac output voltage DC-AC converters. The frequency can be set to 50Hz or 60 Hz, and input and output are galvanically isolated.

The OCS-260 inverters consist of two cascaded converters, one DC-DC generating an intermediate output voltage from the input voltage. That intermediate voltage is inverted to supply the output voltage and frequency by means of a second DC/AC converter.

The topology for the first converter is a fixed frequency push-pull type that provides the isolation between input and output. The second converter consists of a bridge inverter also at fixed frequency and fully PWM controlled by means of microcontroller that is equipped with an LC output filter that removes the switching frequency components and delivers a sine-wave output.

The OCS-260 inverter is equipped with an input polarity protection by means of fuse. It also features maximum average power protection as well as maximum output peak current protection. This protects the semiconductors even when an output short-circuit occurs.

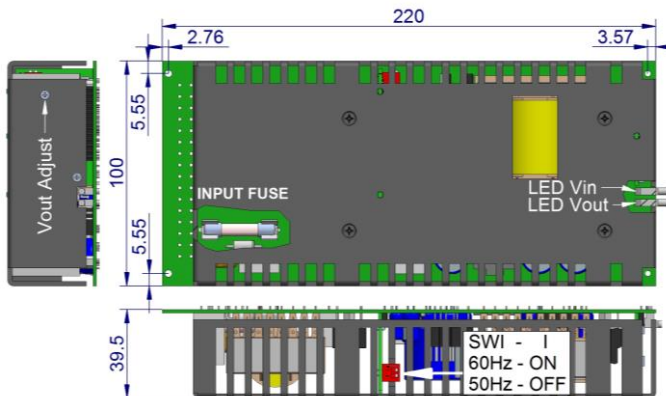
INSTALACIÓN

- Existen tres opciones de conexionado: Regleta de terminales de clip, regleta de FASTON y conector DIN-41612-H15.
- El producto pueden instalarse de varias formas:
 - Sobre un chasis mediante los 4 taladros de las esquinas
 - En portacartas EUROCARD. Pare ello existe un accesorio con la referencia NP-9155 que es frontal estándar de 9Te.
 - Con la base referencia NP-9124. Ésta puede montarse sobre un chasis o en carril DIN añadiendo el accesorio clip NP-9135.

- Efectuar la conexión según la tabla.
- La frecuencia de salida por defecto es 50Hz. Si se requiere 60Hz actuar el dip-switch según la figura.
- El ondulador está protegido contra sobrecargas activas pero no lo está contra sobrecargas reactivas prolongadas, por tanto no debe sobrepasarse la potencia máxima indicada en VA.

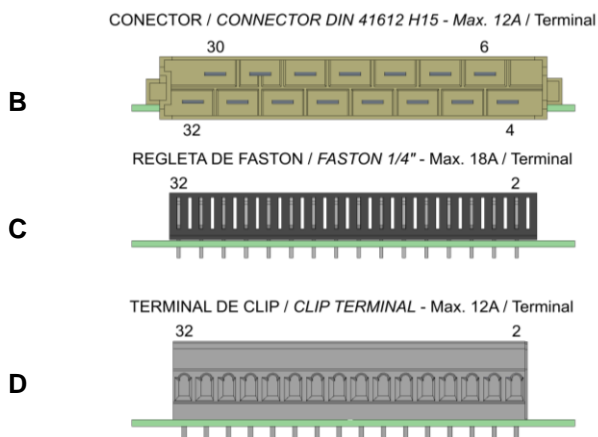
Por motivos de seguridad es necesario:

- Proporcionar al equipo una envolvente de protección conforme a las directivas de seguridad eléctrica del país donde sea instalado.
- Usar conductores de sección apropiada para conectar entradas y salidas. En la tabla siguiente se muestran las corrientes



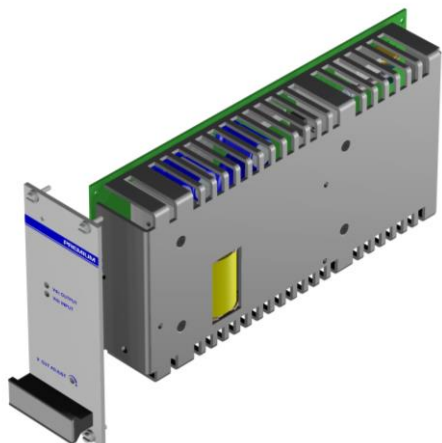
CONEXIÓN CONNECTION	Terminal
-Vin	2, 4, 6
+Vin	8, 10
-Inhibit	12
+Inhibit	14
-Alarm	16
+Alarm	18
N	22, 24
L	28, 30
PE	32

Opciones de conexionado / Connecting options



Accesorios / Accessories

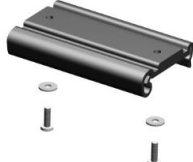
Frontal
 Front plate



Base
 Base



Clip carril
 DIN
 DIN rail clip



máximas y las secciones mínimas de los conductores para cada una de las conexiones de potencia.

INSTALLATION

- There are three connecting options: spring clamp terminal strip, FASTON strip and DIN-41612-H15 connector.
- The product can be mounted in several ways:
 - On a chassis by means of the 4 corner holes.
 - In EUROCARD racks. For this application there is a standard 10Te front plate accessory reference **NP-9289**
 - With the base reference **NP-9124**. This accessory can be mounted on a chassis or in DIN rail adding the clip accessory **NP-9135**.
- Make connections as shown in the table.
- The default output frequency is 50Hz. For 60Hz simply actuate the dip-switch as indicated in the figure.
- The inverter includes active overload protection but does not provide protection against prolonged reactive overload conditions. Therefore, the maximum power output (VA) should not be exceeded.

For safety reasons, the following requirements must be met:

- Provide the equipment with some kind of protective enclosure that complies with the electrical safety directives in effect within the country where the equipment is installed.
- Use cables of adequate cross-section to connect inputs and outputs. The following table lists the maximum currents and the minimum cross-sections for the cables used for each power connection.

OPCIONES	CÓDIGO DE PEDIDO
Versión ferroviaria según EN50155	OCS-260-70xx-T
Con conector DIN-41612-H15.	OCS-260-70xx- B
Con regleta de FASTON	OCS-260-70xx- C
Con regleta de terminales de clip	OCS-260-70xx- D
ACCESORIOS	CÓDIGO DE PEDIDO
Caratula subrack 19" (3U 10TE)	NP-9289
Base de montaje	NP-9125
Clip carril DIN	NP-9135

OPTIONS	Ordering CODE
Railway version according to EN50155	OCS-260-70xx-T
With connector DIN-41612-H15.	OCS-260-70xx- B
With FASTON strip	OCS-260-70xx- C
With spring clamp terminal strip	OCS-260-70xx- D
ACCESSORIES	Ordering CODE
Front plate 19" subrack (3U 10TE)	NP-9289
Mounting base	NP-9125
DIN rail clip	NP-9135

DECLARACIÓN DE CONFORMIDAD UE



EU DECLARATION OF CONFORMITY

El abajo firmante, en representación de / The undersigned, representing the following:
Fabricante / Manufacturer: PREMIUM, S. A.,
Dirección / Address: C/. Dolors Aleu 19-21, 2º 2ª 08908 L'Hospitalet de Llobregat, SPAIN

declara que el producto / herewith declares that the product:
Tipo / Type: Fuente de alimentación / Power supply

Tipo / Type: Ondulador CC/AC / DC/CA inverter
Modelos / Models: OCS-260-7031 -7033 -7034 -7035 -7036 -7037 -7041 -7043 -7044 -7045 -7046 -7047

es conforme con las disposiciones de las siguientes directivas UE:
is in conformity with the provisions of the following EU directive(s):

- 2014/35/EU [Baja tensión](#) / Low voltage
- 2014/30/EU [Compatibilidad electromagnética](#) / Electromagnetic compatibility

y se han aplicado las normas y/o especificaciones técnicas siguientes:
and that standards and/or technical specifications referenced overleaf have been applied:

- EN 60950: 2005 [Seguridad \(Equipos de tratamiento de la información\)](#) / Safety (Information technology equipment)
- EN 61000-6-3: 2007 [Norma genérica de emisión](#) / Generic emission standard
- EN 61000-6-2: 2005 [Norma genérica de inmunidad](#) / Generic Immunity standard
- EN 50155: 2007* [Aplicaciones ferroviarias. Equipos electrónicos utilizados sobre material rodante](#) / Railway applications. Electronic equipment used on rolling stock material

* [Sólo versión ferroviaria, ver anexo](#) / Railway version only, see annexe

Año del mercado CE / CE marking year: **2014**

Notas / Notes:

Para el cumplimiento de esta declaración el producto debe usarse sólo para el fin que ha sido concebido, teniendo en cuenta las limitaciones establecidas en el manual de instrucciones o ficha técnica.

For the fulfillment of this declaration the product must be used only for the aim that has been conceived, considering the limitations established in the instructions manual or datasheet.

L'Hospitalet de Llobregat, 09-05-2016



Jordi Gazo

Director Gerente / Managing Director

PREMIUM S.A. is an ISO9001 certified company by Bureau Veritas

ANEXO / ANEXE

Valores aplicables para los apartados de la norma EN50155: 2007		Applicable values for the different sections of the norm EN50155: 2007																																																																																					
4.1.1	Altitud de trabajo Working altitude	Up to 1800m																																																																																					
4.1.2	Temperatura ambiente Ambient temperature	Class T1 column 2 (-25 ... 55°C): load at 100% Class T2 column 2 (-25 ... 55°C): load at 100% Class T3 column 2 (-25 ... 55°C): load at 50% Class TX column 2 (-25 ... 55°C): load at 50%																																																																																					
4.1.3	Choques y vibraciones Shocks and vibrations	According EN61373:2010 Category 1 class B																																																																																					
4.1.4	Humedad relativa Relative humidity	Up to 95%																																																																																					
5.1.1.1	Variaciones de la tensión de alimentación Power supply voltage variations	From 0.70 to 1.25 Un continuous From 0.60 to 1.40 Un 0.1s From 1.25 to 1.40 Un 1s without damage																																																																																					
5.1.1.2	Interrupciones de la tensión de alimentación Power supply interruptions	Class S1 (without interruptions)																																																																																					
5.1.1.4	Factor de ondulación a la entrada Input ripple factor	Up to 15% of Vin nom																																																																																					
5.1.3	Conmutación de la alimentación Power supply switching	Class C1 (0.6 Un during 100ms without interruptions)																																																																																					
5.2	Sobretensiones de alimentación Power supply over-voltages	1.40 Un 1s (impedance 1 ohm)																																																																																					
5.5	CEM Compatibilidad electromagnética EMC Electromagnetic Compatibility EN50121-3-2:2006 EN50121-4:2006	<table border="1"> <thead> <tr> <th>Test</th> <th>Norm</th> <th>Port</th> <th>Frequency</th> <th>Limits</th> </tr> </thead> <tbody> <tr> <td rowspan="2">Radiated emissions</td> <td rowspan="2">IEC55011</td> <td rowspan="2">Case</td> <td>30MHz...230MHz</td> <td>40dB(µV/m) Qpk at 10m</td> </tr> <tr> <td>230MHz...1GHz</td> <td>47dB(µV/m) Qpk at 10m</td> </tr> <tr> <td rowspan="2">Conducted emissions</td> <td rowspan="2">IEC55011</td> <td rowspan="2">Input</td> <td>150kHz...500kHz</td> <td>99dB(µV) Qpk</td> </tr> <tr> <td>500kHz...30MHz</td> <td>93dB(µV) Qpk</td> </tr> </tbody> </table>				Test	Norm	Port	Frequency	Limits	Radiated emissions	IEC55011	Case	30MHz...230MHz	40dB(µV/m) Qpk at 10m	230MHz...1GHz	47dB(µV/m) Qpk at 10m	Conducted emissions	IEC55011	Input	150kHz...500kHz	99dB(µV) Qpk	500kHz...30MHz	93dB(µV) Qpk																																																															
		Test	Norm	Port	Frequency	Limits																																																																																	
		Radiated emissions	IEC55011	Case	30MHz...230MHz	40dB(µV/m) Qpk at 10m																																																																																	
					230MHz...1GHz	47dB(µV/m) Qpk at 10m																																																																																	
		Conducted emissions	IEC55011	Input	150kHz...500kHz	99dB(µV) Qpk																																																																																	
					500kHz...30MHz	93dB(µV) Qpk																																																																																	
		<table border="1"> <thead> <tr> <th>Test</th> <th>Norm</th> <th>Port</th> <th>Severity</th> <th>Conditions</th> <th>P</th> </tr> </thead> <tbody> <tr> <td rowspan="2">Electrostatic discharge</td> <td rowspan="2">IEC61000-4-2</td> <td rowspan="2">Case</td> <td>±8kV</td> <td>Air (isolated parts)</td> <td>B</td> </tr> <tr> <td>±8kV</td> <td>Contact (conductive parts)</td> <td>B</td> </tr> <tr> <td rowspan="2">Radiated high-frequency</td> <td rowspan="2">IEC61000-4-3</td> <td rowspan="2">X/Y/Z Axis</td> <td>20V/m</td> <td>0.08...1.0GHz M. 80% 1kHz</td> <td>A</td> </tr> <tr> <td>10V/m</td> <td>1.4...2.1GHz M. 80% 1kHz</td> <td>A</td> </tr> <tr> <td rowspan="4">Fast transients</td> <td rowspan="4">IEC61000-4-4</td> <td>Input</td> <td>±2kV</td> <td>Tr/Th: 5/50 ns</td> <td>A</td> </tr> <tr> <td>Output</td> <td>±2kV</td> <td>Tr/Th: 5/50 ns</td> <td>A</td> </tr> <tr> <td>Signal</td> <td>±2kV</td> <td>Tr/Th: 5/50 ns</td> <td>A</td> </tr> <tr> <td>E</td> <td>±1kV</td> <td>Tr/Th: 5/50 ns</td> <td>A</td> </tr> <tr> <td rowspan="2">Surge</td> <td rowspan="2">IEC61000-4-5</td> <td>Input L to L</td> <td>±1kV</td> <td>Tr/Th: 1.2/50µs</td> <td>B</td> </tr> <tr> <td>Input L to E</td> <td>±2kV</td> <td>Tr/Th: 1.2/50µs</td> <td>B</td> </tr> <tr> <td rowspan="4">Conducted RF</td> <td rowspan="4">IEC61000-4-6</td> <td>Input</td> <td>10V</td> <td>0.15...80MHz M. 80% 1kHz</td> <td>A</td> </tr> <tr> <td>Output</td> <td>10V</td> <td>0.15...80MHz M. 80% 1kHz</td> <td>A</td> </tr> <tr> <td>Signal</td> <td>10V</td> <td>0.15...80MHz M. 80% 1kHz</td> <td>A</td> </tr> <tr> <td>E</td> <td>10V</td> <td>0.15...80MHz M. 80% 1kHz</td> <td>A</td> </tr> <tr> <td>Magnetic field</td> <td>IEC61000-4-8</td> <td>X/Y/Z Axis</td> <td>300A/m</td> <td>0Hz, 16.7Hz, 50/60Hz</td> <td>A</td> </tr> <tr> <td>Pulse magnetic field</td> <td>IEC61000-4-9</td> <td>X/Y/Z Axis</td> <td>300A/m</td> <td>Tr/Th: 6.4/16µs</td> <td>B</td> </tr> </tbody> </table>				Test	Norm	Port	Severity	Conditions	P	Electrostatic discharge	IEC61000-4-2	Case	±8kV	Air (isolated parts)	B	±8kV	Contact (conductive parts)	B	Radiated high-frequency	IEC61000-4-3	X/Y/Z Axis	20V/m	0.08...1.0GHz M. 80% 1kHz	A	10V/m	1.4...2.1GHz M. 80% 1kHz	A	Fast transients	IEC61000-4-4	Input	±2kV	Tr/Th: 5/50 ns	A	Output	±2kV	Tr/Th: 5/50 ns	A	Signal	±2kV	Tr/Th: 5/50 ns	A	E	±1kV	Tr/Th: 5/50 ns	A	Surge	IEC61000-4-5	Input L to L	±1kV	Tr/Th: 1.2/50µs	B	Input L to E	±2kV	Tr/Th: 1.2/50µs	B	Conducted RF	IEC61000-4-6	Input	10V	0.15...80MHz M. 80% 1kHz	A	Output	10V	0.15...80MHz M. 80% 1kHz	A	Signal	10V	0.15...80MHz M. 80% 1kHz	A	E	10V	0.15...80MHz M. 80% 1kHz	A	Magnetic field	IEC61000-4-8	X/Y/Z Axis	300A/m	0Hz, 16.7Hz, 50/60Hz	A	Pulse magnetic field	IEC61000-4-9	X/Y/Z Axis	300A/m	Tr/Th: 6.4/16µs	B
		Test	Norm	Port	Severity	Conditions	P																																																																																
		Electrostatic discharge	IEC61000-4-2	Case	±8kV	Air (isolated parts)	B																																																																																
					±8kV	Contact (conductive parts)	B																																																																																
		Radiated high-frequency	IEC61000-4-3	X/Y/Z Axis	20V/m	0.08...1.0GHz M. 80% 1kHz	A																																																																																
					10V/m	1.4...2.1GHz M. 80% 1kHz	A																																																																																
		Fast transients	IEC61000-4-4	Input	±2kV	Tr/Th: 5/50 ns	A																																																																																
				Output	±2kV	Tr/Th: 5/50 ns	A																																																																																
				Signal	±2kV	Tr/Th: 5/50 ns	A																																																																																
E	±1kV			Tr/Th: 5/50 ns	A																																																																																		
Surge	IEC61000-4-5	Input L to L	±1kV	Tr/Th: 1.2/50µs	B																																																																																		
		Input L to E	±2kV	Tr/Th: 1.2/50µs	B																																																																																		
Conducted RF	IEC61000-4-6	Input	10V	0.15...80MHz M. 80% 1kHz	A																																																																																		
		Output	10V	0.15...80MHz M. 80% 1kHz	A																																																																																		
		Signal	10V	0.15...80MHz M. 80% 1kHz	A																																																																																		
		E	10V	0.15...80MHz M. 80% 1kHz	A																																																																																		
Magnetic field	IEC61000-4-8	X/Y/Z Axis	300A/m	0Hz, 16.7Hz, 50/60Hz	A																																																																																		
Pulse magnetic field	IEC61000-4-9	X/Y/Z Axis	300A/m	Tr/Th: 6.4/16µs	B																																																																																		
P= Performance criteria, L= Line, E= PE (Protective Earth)																																																																																							
7.2.6	Protección inversión de polaridad de entrada Input reverse polarity protection	By fuse																																																																																					
9.7	Recubrimiento de protección del PCB PCB protection	PCB conformal coated																																																																																					
12.2	Lista de ensayos Tests list	1 Visual Inspection 2 Performance test 3 Cooling 4 Dry heat 6 Supply overvoltages 7 Surge, ESD and burst susceptibility 8 RF Interferences 9 Insulation 11 Shocks and vibrations 13 Equipment stress screening: 24h at 40°C and load 100% 14 Low temperature storage Routine Routine Type Type Type Type Type Routine Type Routine Type																																																																																					